



Алфавитный указатель

Классика Nice

Системы управления и аксессуары

Для промышленных ворот

Для гаражных и промышленных ворот

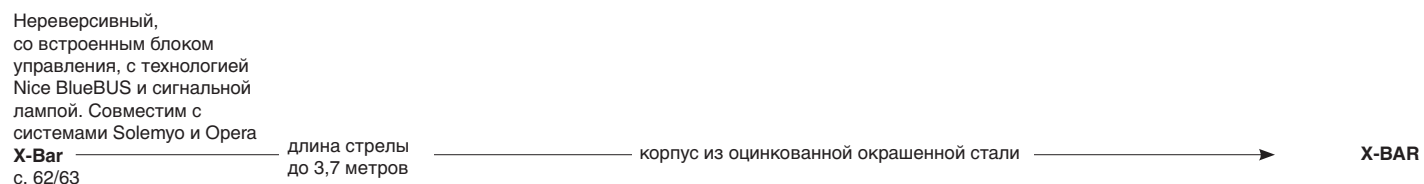
Шлагбаумы

Для откатных ворот

Для распашных ворот

Nice Руководство для выбора

Следуйте стрелке, выбирайте правильное изделие



X-Bar



Signo



Wil



Для распашных ворот

Для откатных ворот

Шлагбаумы

Для гаражных и промышленных ворот

Для промышленных ворот

Системы управления и аксессуары

Классика Nice

Алфавитный указатель



Максимальная видимость светового сигнала от встроенной сигнальной лампы

Удобная и защищенная разблокировка ключом

Простое крепление фотозлементов на специально обозначенные места на корпусе шлагбаума

Движущиеся части шлагбаума защищены окрашенным алюминиевым картером, что делает конструкцию более прочной

Первый электромеханический шлагбаум в комплекте для автоматизации проездов.

Электродвигатель 24 В с блоком управления и встроенной технологией NiceBlueBUS и встроенной сигнальной лампой.

Совместим с системами Solemyo и Opera.

Мощность и быстрота:

электромеханический привод 24 В мощностью 100 Вт и с крутящим моментом до 120 Нм.

Маневренный и легкий в транспортировке: компактные размеры упаковки облегчают транспортировку шлагбаумов X-Bar.

Больше комфорта и безопасности при программировании и обслуживании оборудования: раздельное размещение электронных и механических деталей позволяет исключить повреждение внутренних узлов оборудования.

Встроенный блок управления и встроенная сигнальная лампа, гарантирующая прекрасную видимость светового сигнала.

Больше безопасности и надежности: обнаружение препятствий и контроль работы двигателя во время маневров.

Экономия энергии: пониженное энергопотребление в режиме ожидания.

Самодиагностика неисправностей и последующая сигнализация о них посредством соответствующих световых комбинаций.

Возможно подключение оптического или резистивного чувствительного края (с сопротивлением 8,2 кОм).

Быстрый доступ к блоку управления обеспечивается его размещением в верхней части тумбы шлагбаума, которая закрыта поликарбонатной противоударной защитой.

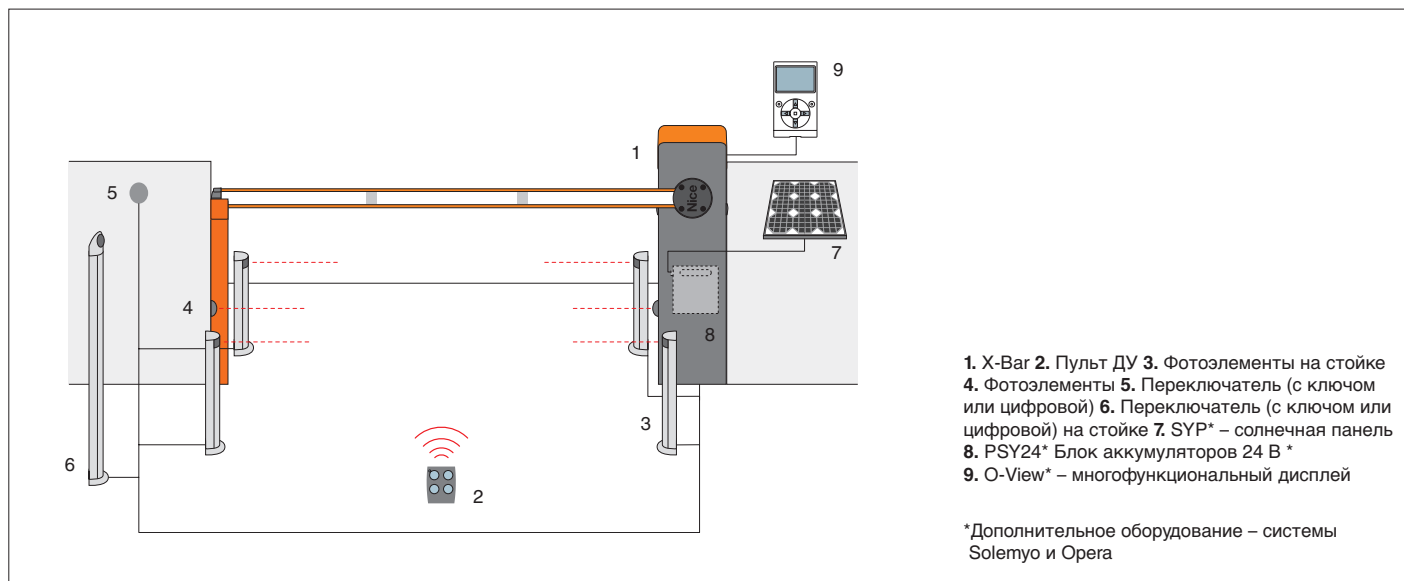
Простое крепление **фотозлементов** на **корпус шлагбаума**.

Надежность: при отсутствии питания от сети возможна работа от резервных батарей (PS124), размещаемых внутри двигателя.

Код	Наименование
X-BAR	Нереверсивный, 230 В пер. тока, двигатель 24 В пост. тока; Корпус шлагбаума из окрашенной оцинкованной стали.

Технические характеристики

Код	X-BAR
Общие электрические параметры	
Питание (В пер. тока, 50 Гц)	230
Потребление (А)	0,7
Мощность (Вт)	100
Встроенный конденсатор (мкФ)	-
Рабочие характеристики	
Время открытия (с)	≥ 4
Крутящий момент (Нм)	100
Рабочий цикл (циклов/час)	100
Общие данные и размеры	
Степень защиты (IP)	44
Рабочая темп-ра (°С мин./макс.)	-20 ÷ +50
Размеры (мм)	300x179,5x1146 h
Масса (кг)	40



Аксессуары



XBA2
Запасной блок управления для X-BAR
Шт./уп. 1



PS124
Батарея 24 В с интегрированным зарядным устройством
Шт./уп. 1



SIA1
Основание для монтажа с закладными анкерами
Шт./уп. 1



XBA4
Сигнальная подсветка для установки с верхней или нижней стороны рейки X-BAR
Шт./уп. 1



WA10
Светоотражающие наклейки
Шт./уп. 24



WA11
Регулируемая Корпус под рейку
Шт./уп. 1

Система Solemyo

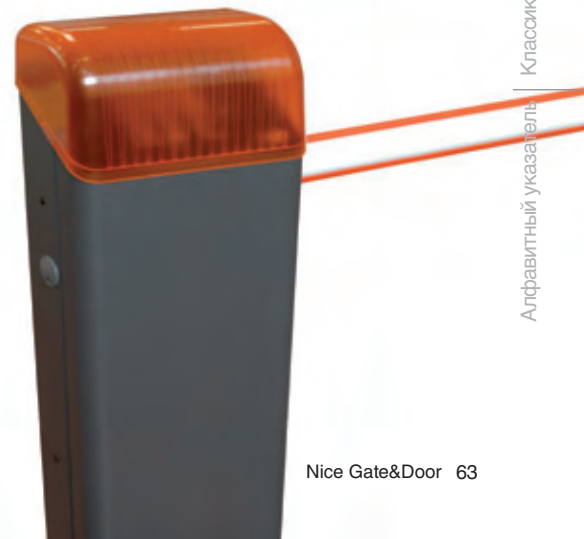


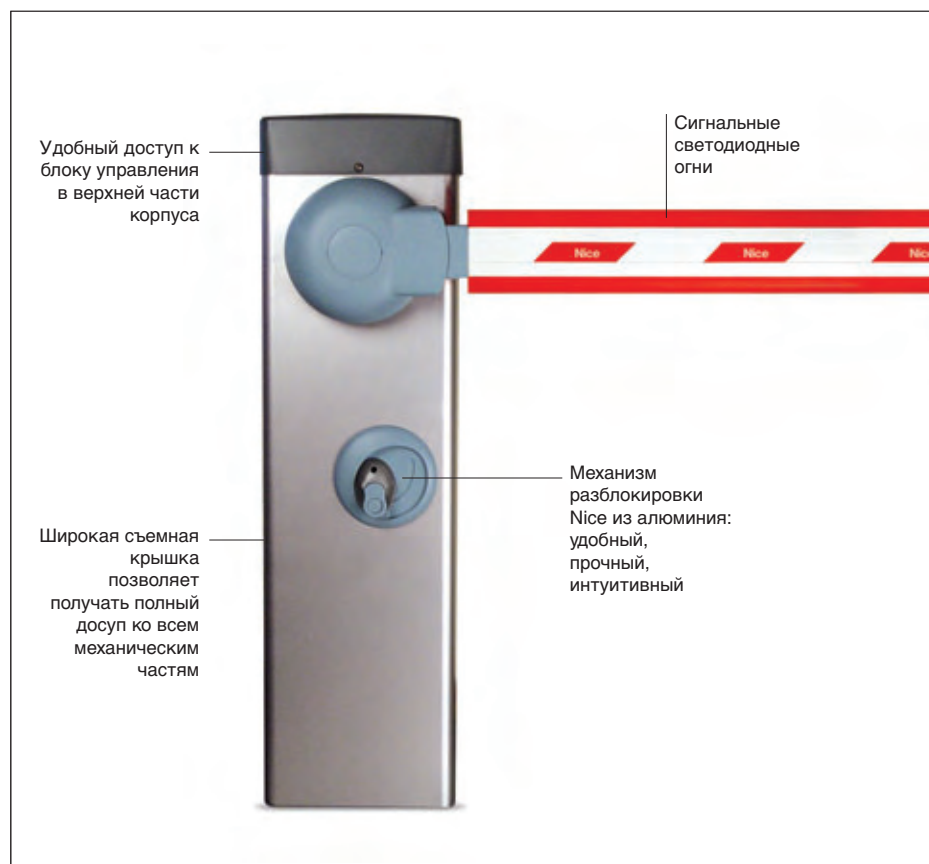
Система солнечного питания Solemyo для автоматических въездных, гаражных ворот и для шлагбаума дает возможность располагать их вдали от электросети, без затрат на дорогостоящие работы по прокладке сети (с. 14/17)

Система Opera



Инновационная система Opera позволяет дистанционно программировать и проверять автоматические системы, простым и надежным способом, экономя огромное количество времени (с. 100/119)





Для частных, общественных и промышленных стоянок.
 Электромеханические шлагбаумы с инкодером.

Мощные и быстрые: электромеханический редукторный двигатель 24 В пост. тока, мощностью 500 Вт с крутящим моментом до 250 Нм. Полный открытие на 90° всего за 1,8 с (Signo3), 3 с (Signo4), 6 с (Signo6). Модели с питанием 230 В пер. тока.

Усовершенствованный современный блок управления. В блоке управления новой концепции используется революционная система управления силой, скоростью и замедлениями. Интуитивное и полностью автоматизированное программирование: достаточно нажать кнопку и Signo запомнит положения конечных выключателей, учитывая также точки замедления.

«Умные»: при соприкосновении с препятствием автоматически меняют направление на обратное. Блок управления автоматически корректирует все нарушения, связанные с климатическими изменениями или некачественным монтажом.

Надежные: в блоке управления новой концепции используется революционная система управления силой, скоростью и замедлениями, с 6 уровнями управления в начале и в конце каждой операции. Интуитивное и полностью автоматизированное программирование с использованием технологии Nice Инкодер: достаточно нажать одну клавишу и Signo запомнит положения концевых выключателей.

Большие: выбор ведущий/ведомый автоматически синхронизирует два противоположных шлагбаума, обеспечивая автоматизацию проездов до 8 и 12 м (для Signo4 и Signo6 соответственно).

Удобные: отдельные отсеки для электроники и механики обеспечивают удобный и безопасный доступ к внутренним деталям.

Эксклюзивные функции:

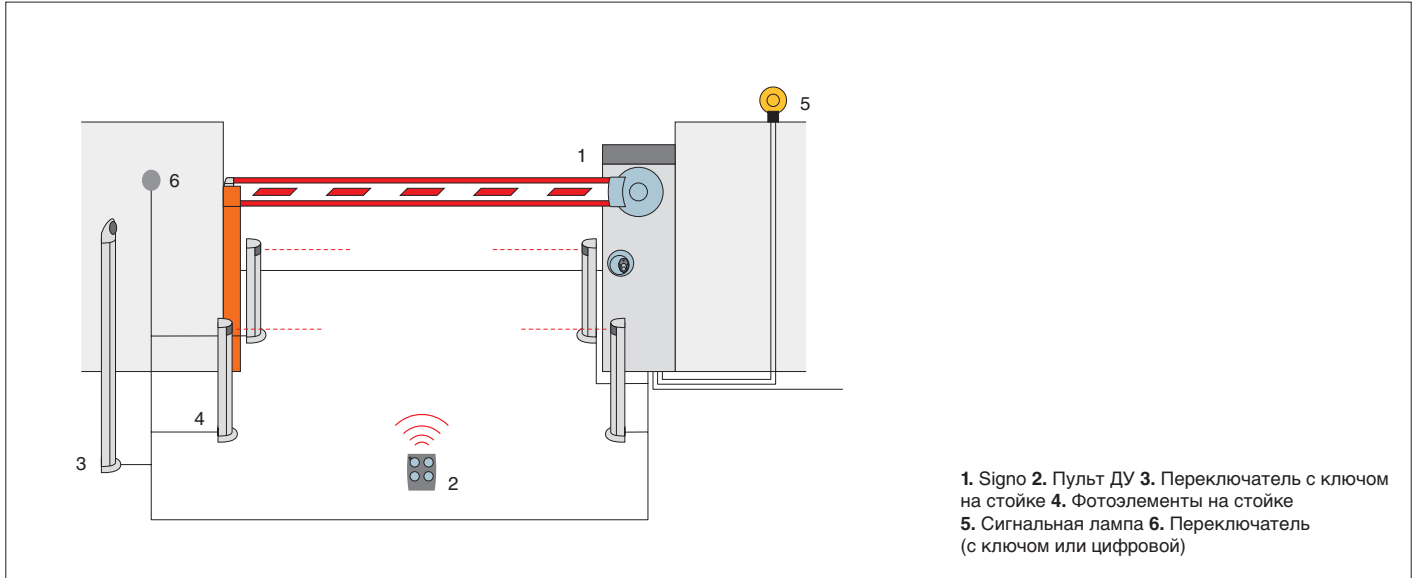
- немедленное закрытие после проезда транспортного средства;
- две типологии светофорной сигнализации;
- автоматическое тестирование предохранителей в начале каждого маневра;
- вход СТОП с постоянным сопротивлением для подключения чувствительных краев последнего поколения;
- счетчик маневров и программирование порога аварийного сигнала техобслуживания.

Интенсивное использование: Благодаря новому приводу 24 В пост. тока Signo может интенсивно работать в течение длительных периодов. Эта характеристика делает его идеальным для автоматизации частных, общественных и промышленных стоянок с частым проездом транспортных средств в течение суток.

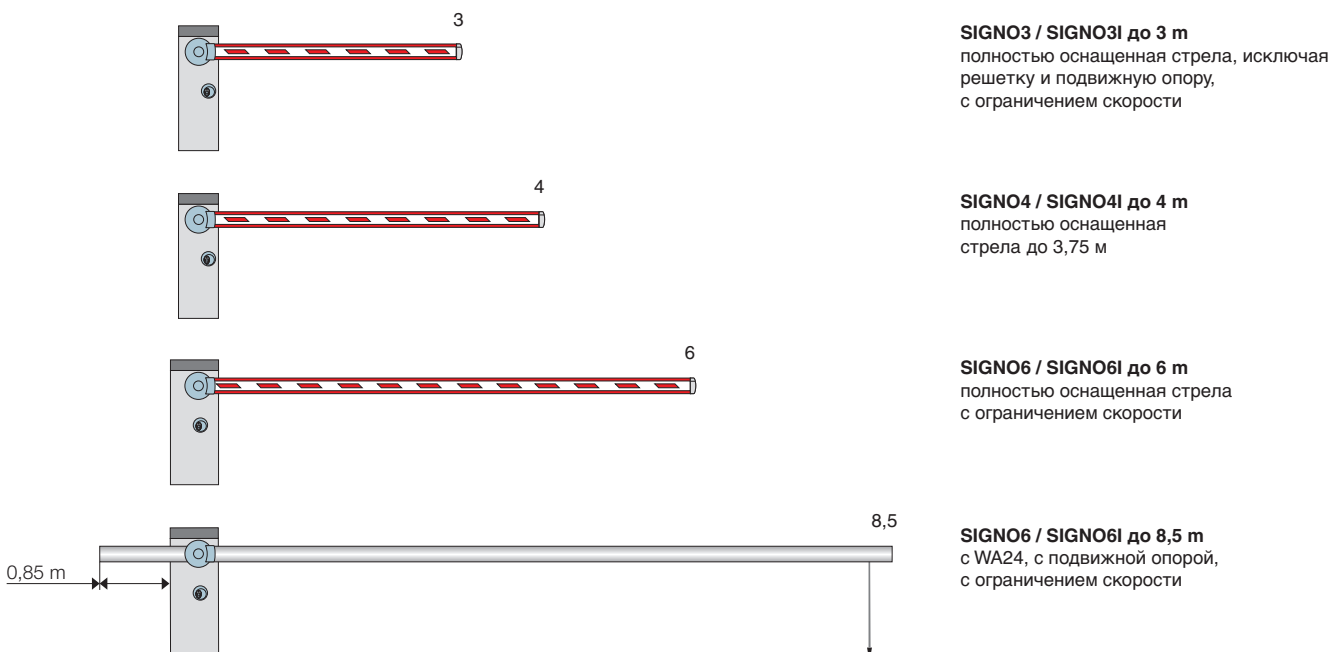
Код	Наименование
SIGNO3	Для стрел длиной до 3 м, неревверсивный, 230 В пер. тока, двигатель 24 В пост. тока, с корпусом из оцинкованной окрашенной стали
SIGNO3I	Для стрел длиной до 3 м, неревверсивный, 230 В пер. тока, двигатель 24 В пост. тока, с корпусом из полированной нержавеющей стали
SIGNO4	Для стрел длиной до 4 м, неревверсивный, 230 В пер. тока, двигатель 24 В пост. тока, с корпусом из оцинкованной окрашенной стали
SIGNO4I	Для стрел длиной до 4 м, неревверсивный, 230 В пер. тока, двигатель 24 В пост. тока, с корпусом из полированной нержавеющей стали
SIGNO6	Для стрел длиной до 6 м, неревверсивный, 230 В пер. тока, двигатель 24 В пост. тока, с корпусом из оцинкованной окрашенной стали
SIGNO6I	Для стрел длиной до 6 м, неревверсивный, 230 В пер. тока, двигатель 24 В пост. тока, с корпусом из полированной нержавеющей стали

Технические характеристики

Код	SIGNO3 – SIGNO3I	SIGNO4 – SIGNO4I	SIGNO6 – SIGNO6I
Общие электрические параметры			
Питание (В пер. тока, 50 Гц)	230		
Потребление (А)	1,1	1,3	1,3
Мощность (Вт)	250	300	500
Встроенный конденсатор (мкФ)	–		
Рабочие характеристики			
Мин. время открытия мин./макс. (с)	1,8÷4	3÷6	6÷10
Крутящий момент (Нм)	130	200	250
Рабочий цикл (циклов/час)	600	400	250
Общие данные и размеры			
Степень защиты (IP)	44		
Рабочая темп-ра (°С мин./макс.)	–20 ÷ +50		
Размеры (мм)	320x200x1070 h		420x220x1070 h
Масса (кг)	50		58



Пределы применения



Длина стрелы (м)

Круглые стрелы не предусматривают использования аксессуаров (только WA11)

Nice Signo

Аксессуары для SIGNO3 / SIGNO3I



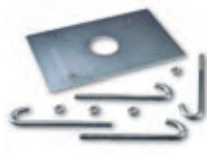
SIA3
Стрела из алюминия, окрашенного в белый цвет, 36x73x3250 мм
Шт./уп. 1



WA25
Кронштейн поворотный для аварийной разблокировки стрел
Шт./уп. 1



WA2
Упаковка 8 м защитной противоударной красной резины с закрывающими колпачками для стрелы SIA3
Шт./уп. 1



SIA1
Основание для монтажа с закладными анкерами
Шт./уп. 1

Аксессуары для SIGNO4 / SIGNO4I



WA1
Стрела из алюминия, окрашенного в белый цвет, 36x73x4250 мм
Шт./уп. 1



WA25
Кронштейн поворотный для аварийной разблокировки стрел длиной до 4 метров
Шт./уп. 1



WA2
Упаковка 8 м защитной противоударной красной резины с закрывающими колпачками для стрелы WA1
Шт./уп. 1



WA13
Алюминиевая решетка 2 м для стрел WA1, WA21, WA22.
Шт./уп. 1



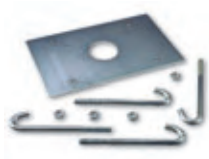
WA14
Шарнир для стрел (от 1950 мм до 2400 мм).
Шт./уп. 1



WA3
Круглая стрела, окрашенная в белый цвет, 70x4250 мм, для применения при сильном ветре. Только с WA11
Шт./уп. 1



WA4
Соединитель для стрелы WA3
Шт./уп. 1



SIA1
Основание для монтажа с закладными анкерами
Шт./уп. 1

Аксессуары для SIGNO6 / SIGNO6I



WA21
Стрела из алюминия, окрашенного в белый цвет, 36x94x6250 мм
Шт./уп. 1



WA22
Сборная стрела с соединительной муфтой из алюминия, окрашенного в белый цвет, 36x94x3125 мм
Шт./уп. 2



WA6
Упаковка 12 м защитной противоударной красной резины с закрывающими колпачками для стрелы WA21, WA22
Шт./уп. 1



WA24
Трубчатая телескопическая стрела из алюминия, окрашенного в белый цвет, макс. длина 8,5 м, с подвижной опорой WA12, противовесом и соединителем. Габаритный размер для перевозки – 6 м (см.рис. на с. 65)
Шт./уп. 1



WA7
Стрела из алюминиевой трубки, окрашенной в белый цвет, диам. 90x6250 мм, для применения при сильном ветре, только с WA11
Шт./уп. 1

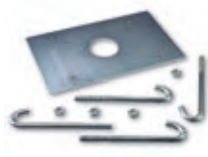
Аксессуары для SIGNO6 / SIGNO6I



WA8
Соединитель для стрелы WA7
Шт./уп. 1



WA13
Алюминиевая решетка 2 м для стрел WA1, WA21, WA22
Шт./уп. 1



SIA2
Основание для монтажа с закладными анкерами
Шт./уп. 1

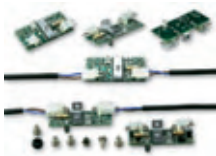
Общие аксессуары



SIA20
Запасной блок управления



PS224
Аккумуляторная батарея 24 В пост. тока
Шт./уп. 1



WA9
Упаковка сигнальных мигающих светодиодов с электромонтажом, для стрел WA1, WA21, WA22
Шт./уп. 6



WA10
Красные светоотражательные наклейки
Шт./уп. 24



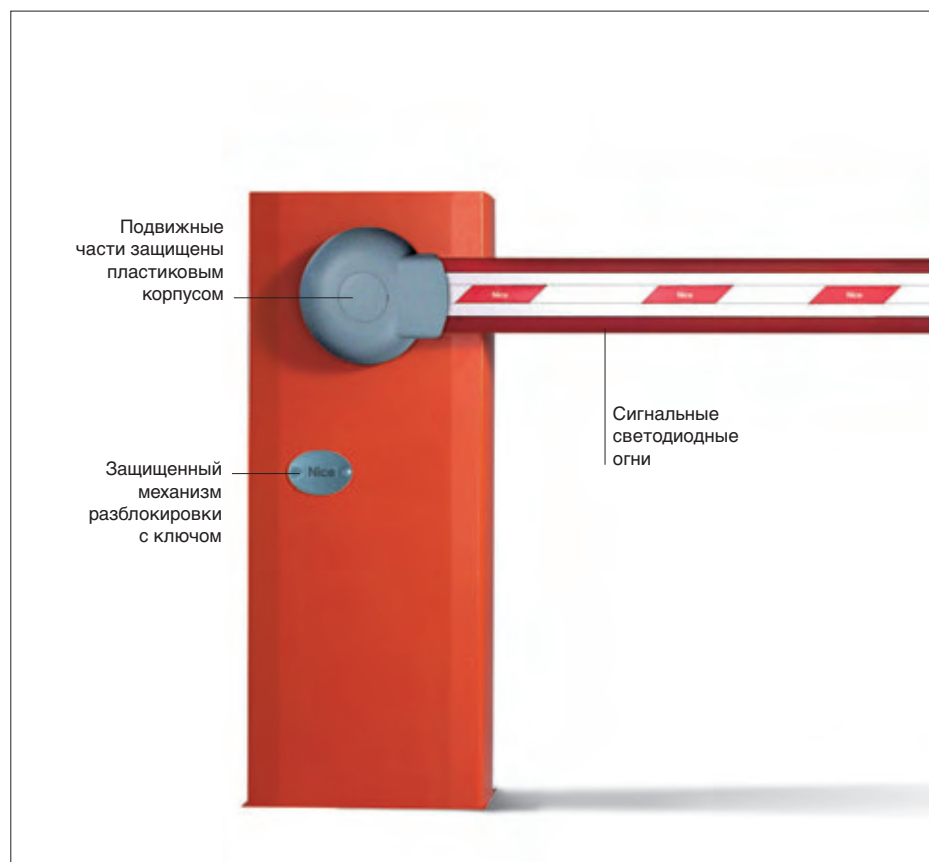
WA11
Регулируемая опора для стрел
Шт./уп. 1



WA12
Подвижная опора для стрел
Шт./уп. 1



PO
Опорная скоба для фотоэлементов Vf, FE.
Шт./уп. 4



Для частных, общественных и промышленных стоянок.

Электромеханические шлагбаумы 24 В пост. тока, регулируемая скорость, чувствительный элемент, контролирующий безопасность. Интенсивное использование.

Четыре модели:
до 4 метров (WIL4, WIL4I),
до 6 метров (WIL6, WIL6I)

Корпус полностью изготовлен из оцинкованной окрашенной или нержавеющей стали AISI 304 (WIL4I, WIL6I)

Встроенный блок управления, съемный для удобства электромонтажа и техобслуживания

Простой монтаж: монтаж стрелы как справа, так и слева.

Простая балансировка: линейное регулирование пружины.

Работа при отсутствии подачи тока от подзаряжаемой, размещаемой внутри дополнительной аккумуляторной батареи. Конечные выключатели для этапа замедления при открытии и закрытии, регулируемые механикой и электроникой.

Скорость, регулируемая электроникой: WIL4 с минимальным временем открытия 3,5 секунд, WIL6 – 5 секунд.

Чувствительный элемент, контролирующий безопасность при открытии и закрытии.

Профиль стрелы из окрашенного алюминия: простое крепление сигнальных лампочек и резинового края.

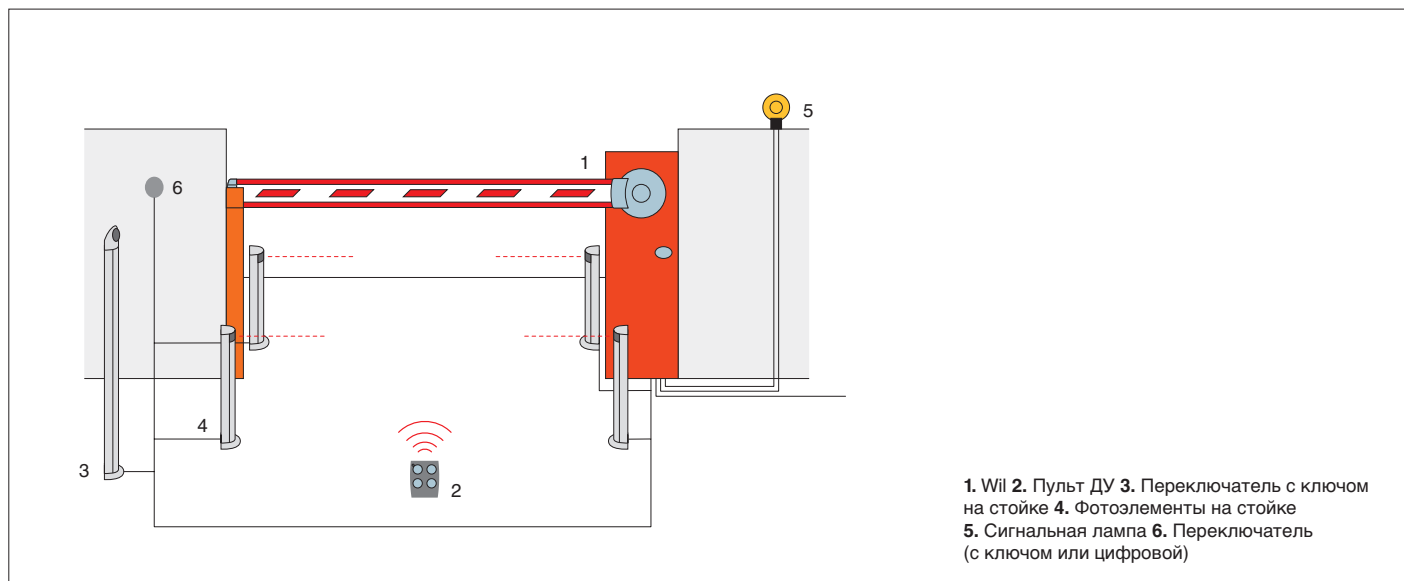
Сигнальные светодиодные огни: высокая эффективность и длительный срок службы.

Простой, защищенный механизм разблокировки ключом.

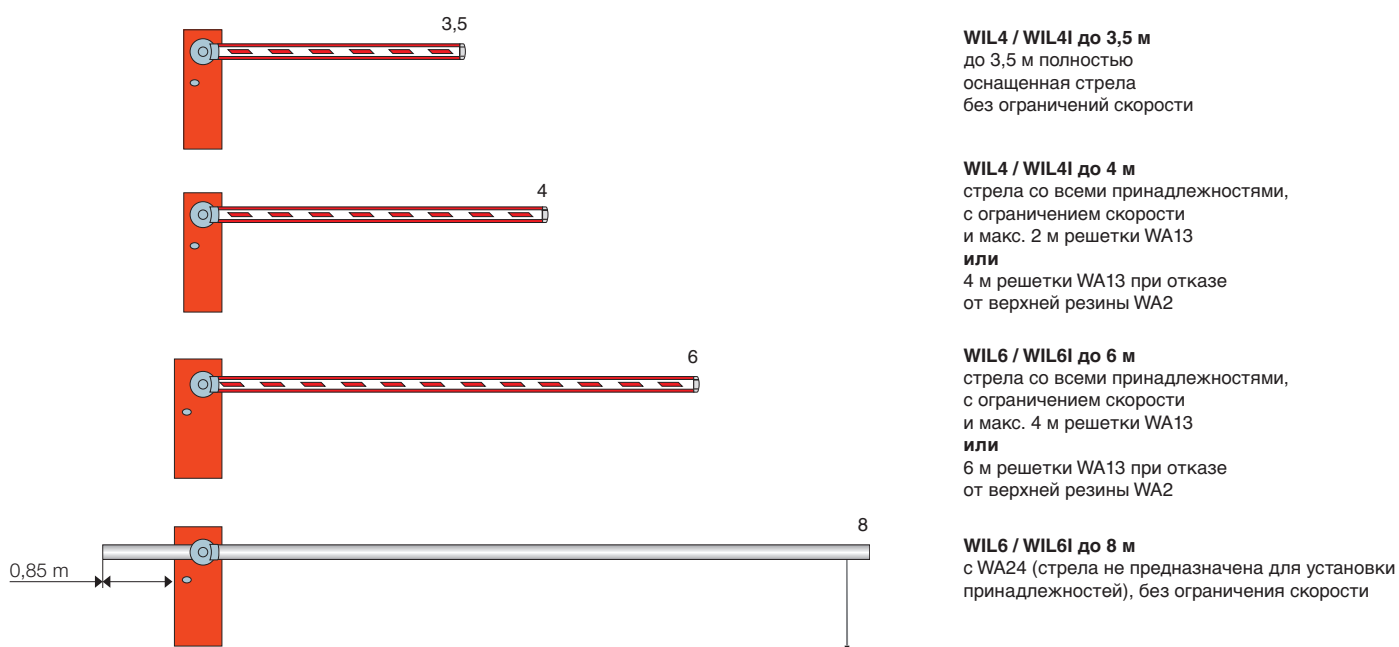
Код	Наименование
WIL4	Для стрел длиной до 4 м, нереверсивный, 230 В пер. тока, двигатель 24 В пост. тока, с корпусом из оцинкованной окрашенной стали
WIL4I	Для стрел длиной до 4 м, нереверсивный, 230 В пер. тока, двигатель 24 В пост. тока, с корпусом из полированной нержавеющей стали
WIL6	Для стрел длиной до 6 м, нереверсивный, 230 В пер. тока, двигатель 24 В пост. тока, с корпусом из оцинкованной окрашенной стали
WIL6I	Для стрел длиной до 6 м, нереверсивный, 230 В пер. тока, двигатель 24 В пост. тока, с корпусом из полированной нержавеющей стали

Технические характеристики

Код	WIL4 – WIL4I	WIL6 – WIL6I
Общие электрические параметры		
Питание (В пер. тока, 50 Гц)	230	
Потребление (А)	1,1	0,6
Мощность (Вт)	300	360
Встроенный конденсатор (мкФ)	–	
Dati prestazionali		
Мин. время открытия (с)	3,5	5
Крутящий момент (Нм)	140	200
Рабочий цикл (%)	80	
Общие данные и размеры		
Степень защиты (IP)	54	
Рабочая темп-ра (°С мин./макс.)	–20 ÷ +50	
Размеры (мм)	320x220x1000 h	420x220x1050 h
Масса (кг)	46	54



Пределы применения



Длина стрелы (м)

Круглые стрелы не предусматривают использование аксессуаров (только WA11)

Аксессуары для WIL4 / WIL4I



WA1
Стрела из алюминия, окрашенного в белый цвет, 36x73x4250 мм
Шт./уп. 1



WA25
Кронштейн поворотный для аварийной разблокировки стрел длиной до 4 метров
Шт./уп. 1



WA2
Упаковка 8 м защитной противоударной красной резины с закрывающими колпачками для стрелы WA1
Шт./уп. 1



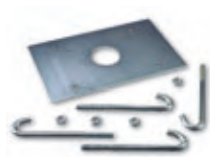
WA14
Шарнир для стрел (от 1950 мм до 2400 мм).
Шт./уп. 1



WA3
Круглая стрела, окрашенная в белый цвет, 70x4250 мм, для применения при сильном ветре. Только с WA11
Шт./уп. 1



WA4
Соединитель для стрелы WA3
Шт./уп. 1



WA15
Основание для монтажа с закладными анкерами
Шт./уп. 1

Аксессуары для WIL6 / WIL6I



WA21
Стрела из алюминия, окрашенного в белый цвет, 36x94x6250 мм
Шт./уп. 1



WA22
Сборная стрела с соединительной муфтой из алюминия, окрашенного в белый цвет, 36x94x3125 мм
Шт./уп. 2



WA6
Упаковка 12 м защитной противоударной красной резины с закрывающими колпачками для стрелы WA21, WA22
Шт./уп. 1



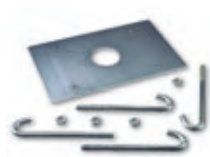
WA24
Трубчатая телескопическая стрела из алюминия, окрашенного в белый цвет, макс. длина 8,5 м, с подвижной опорой WA12, противовесом и соединителем. Габаритный размер для перевозки – 6 м. (см. рис. на с. 69)
Шт./уп. 1



WA7
Круглая стрела, окрашенная в белый цвет, диам. 90x6250 мм, для применения при сильном ветре, только с WA11
Шт./уп. 1



WA8
Соединитель для стрелы WA7
Шт./уп. 1



WA16
Основание для монтажа с закладными анкерами
Шт./уп. 1

Аксессуары comuni



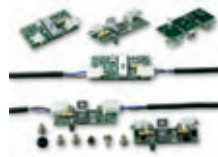
WA20
Запасной блок управления



CARICA
Встраиваемая плата для зарядного устройства
Шт./уп. 1



B12-B
Аккумуляторная батарея 12 В 6 А ч
Шт./уп. 1



WA9
Упаковка сигнальных мигающих светодиодов с электромонтажом для стрел WA1, WA21, WA22
Шт./уп. 6



WA10
Красные светоотражательные наклейки
Шт./уп. 24



WA13
Алюминиевая решетка 2 м для стрел WA1, WA21, WA22
Шт./уп. 1



WA11
Регулируемая опора для стрел
Шт./уп. 1



WA12
Подвижная опора для стрел
Шт./уп. 1



PO
Опорная скоба для фотоэлементов VF, FE
Шт./уп. 4

Учитывая потребность при хранении и отгрузке, а так же для обеспечения равномерности упаковок рекомендуется заказывать изделия на поддоне. Для этой цели указывается количество упаковок на одном поддоне.